

Devis technique **en construction**

Projet Cygnus

Mise en scène de Simon Rousseau



Personnes ressources

Directrice technique : Romane Bocquet
Téléphone : 514-608-6584
Courriel : romane.bocquet@hotmail.com

Directrice de production : Andréanne Simard
Téléphone : (514) 794-8017
Courriel : andreanne.simard@lni.ca

DURÉE Approximative: 1h30

Dimensions nécessaires

- Profondeur : 25 Pi (7.62m)
- Largeur : 25 Pi (7.62m)
- Hauteur pour l'accrochage : 18 Pi (5.5m)

Équipe fournie par le lieu de diffusion

- 1 Direction technique
- 1 Chef.fe son
- 1 Chef.fe Lx
- 3 Lx
- 2 Technicien.nes décor

Montage & démontage (incluant focus) *À confirmer*

- Montage de 8h avec un pré-accrochage. Dépend de la configuration de la salle, discussion avec la direction technique et de production nécessaire.
- Démontage 2h

ACCUEIL

- Accès au quai de déchargement pour la journée du montage et du démontage.

RÉGIE:

- Les régies Lx et son sont opérées par 2 personnes.

DÉCOR:

Une plateforme circulaire de 16pi de diamètre avec bande LED encastré.
8 chaises entourent cette plateforme.

Habillage à l'allemande (boîte noire)

SONORISATION

Production

La production fournira : 1 Plan d'accrochage

Diffusion

Le lieu de diffusion fournira : *À confirmer*

Filage nécessaire aux branchements

Rallonges et barres A/C

ÉCLAIRAGE

Production

La production fournira : 1 plan d'accrochage

Diffusion

Le lieu de diffusion fournira :
1 Console d'éclairage GMA3
1 Machine à fumée MDG atmosphère
X Gradateurs

Accès à l'inventaire d'éclairage et gels

Filage nécessaire aux branchements

Projecteurs (*sujet à changement selon l'inventaire de la salle*):

8 Colorados Quad zoom 1

LOGE

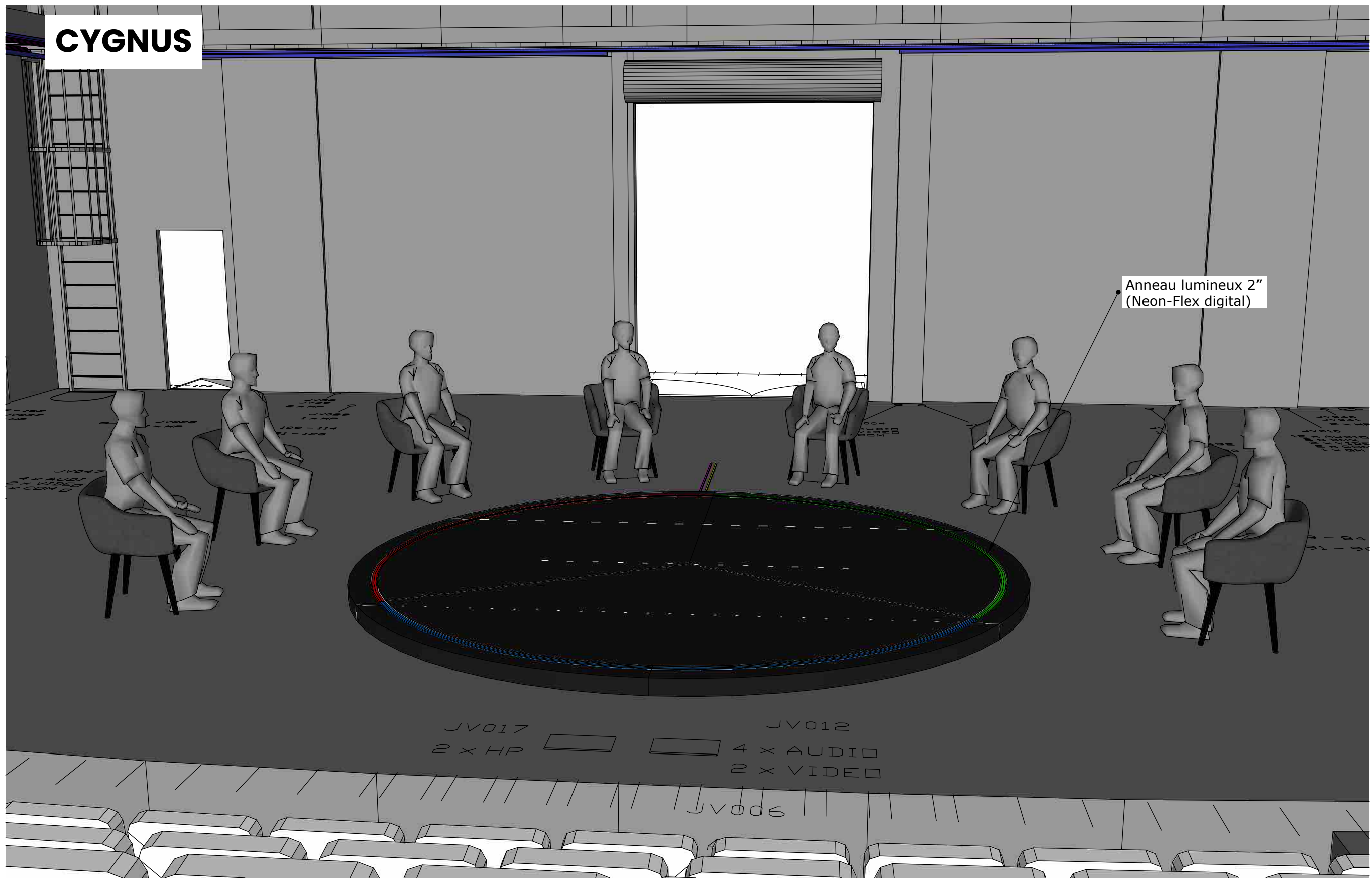
Loge

Espace sécuritaire à l'écart des accès publics, pouvant accueillir 10 personnes.

Les loges doivent être équipées de lavabos, toilettes, miroirs, tables de maquillage, électricité (prise A/C), penderie avec supports pour les costumes, papier mouchoir et serviettes propres.

Accès à une laveuse, une sècheuse et un défroisseur à vapeur (*steamer*).

CYGNUS



CYGNUS



THÉÂTRE ROUGE

Scénographie:
Jonas Veroff Bouchard
Mise en scène:
Simon Rousseau

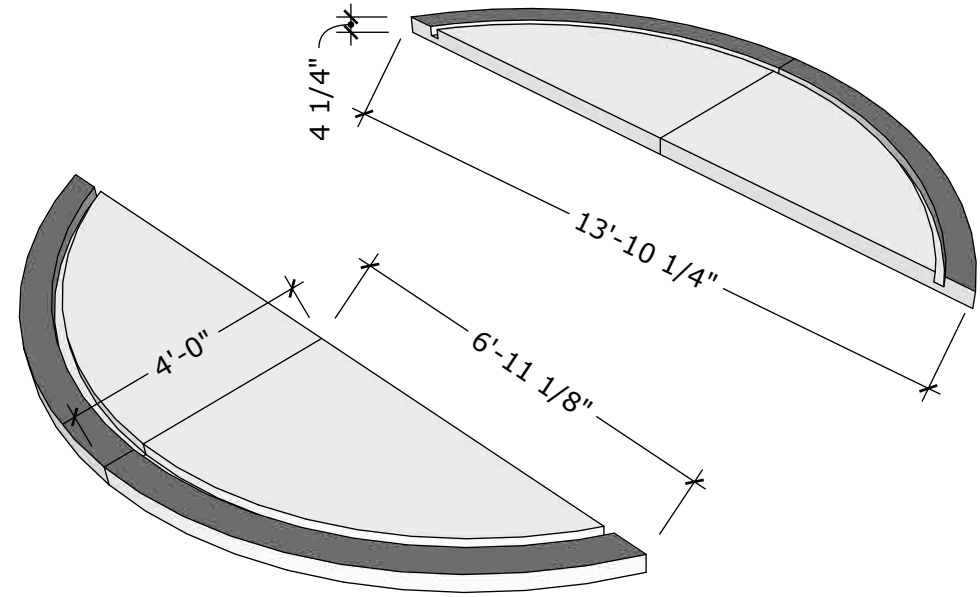
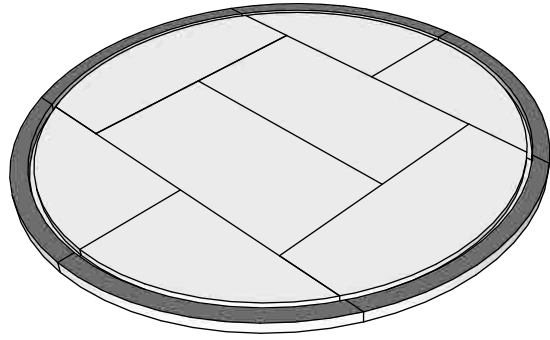
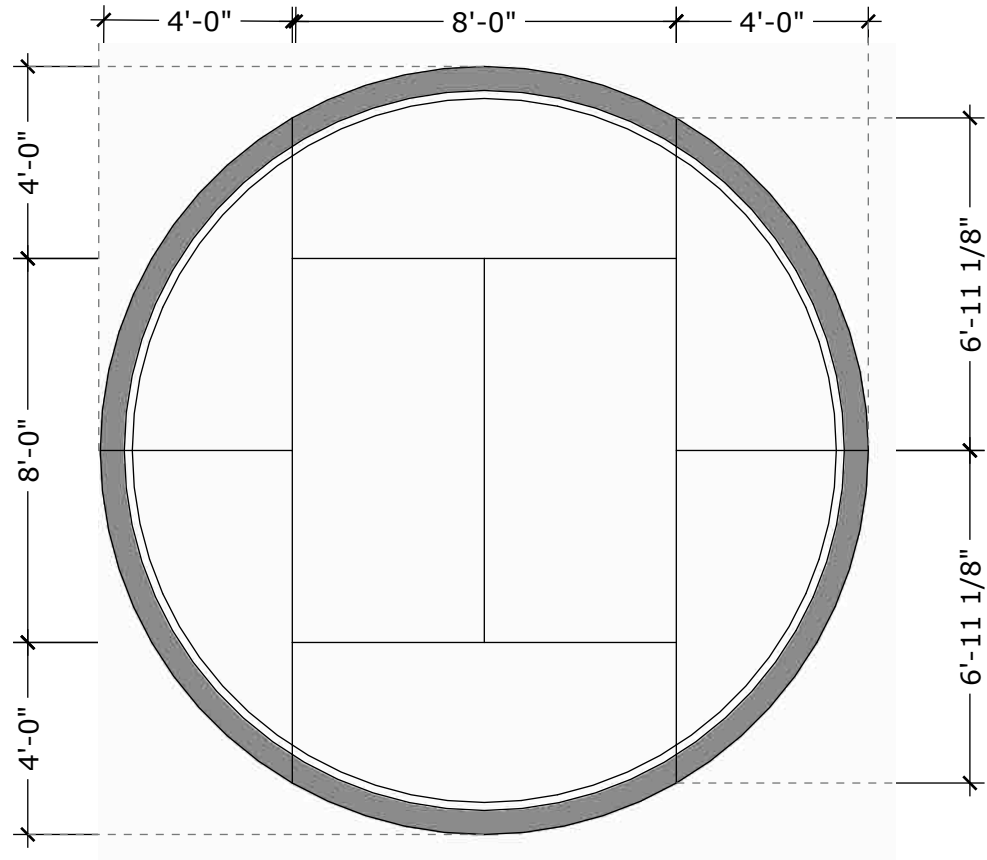
3D dans théâtre

August 22, 2024

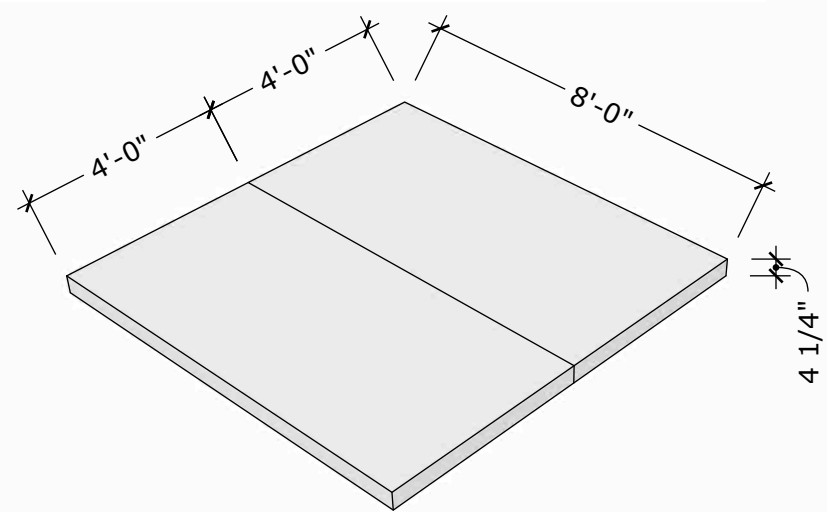
Échelle:
N.T.S.

Page 1

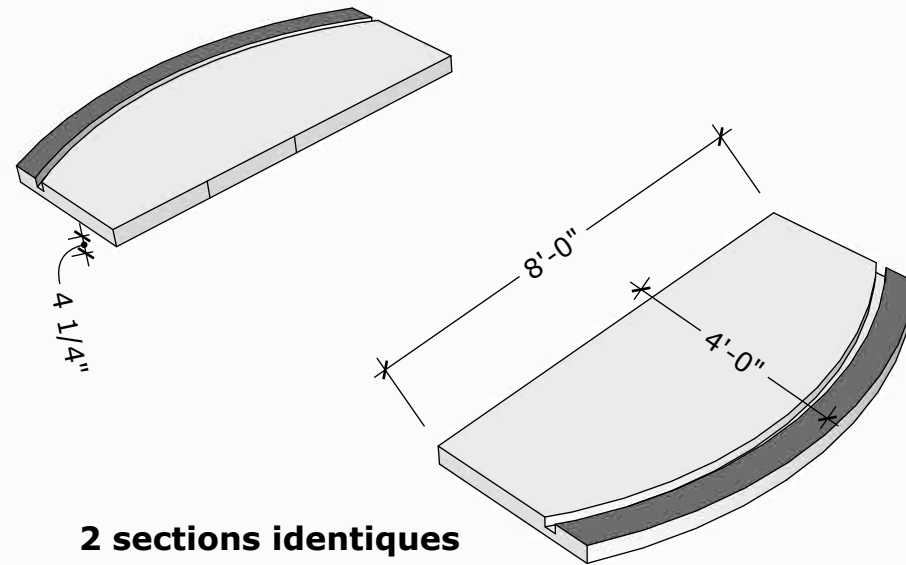
CYGNUS



4 sections identiques (miroir)

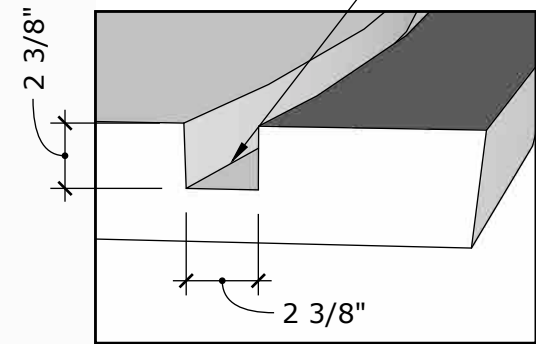


2 sections identiques

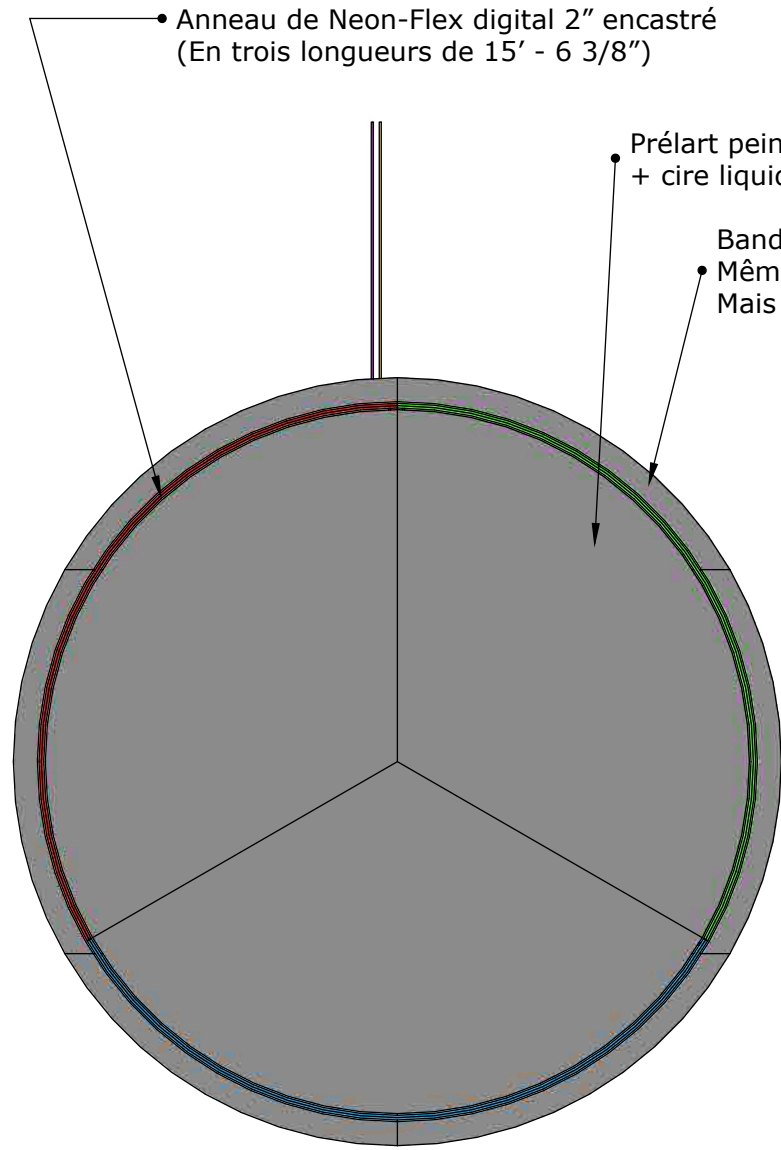


2 sections identiques

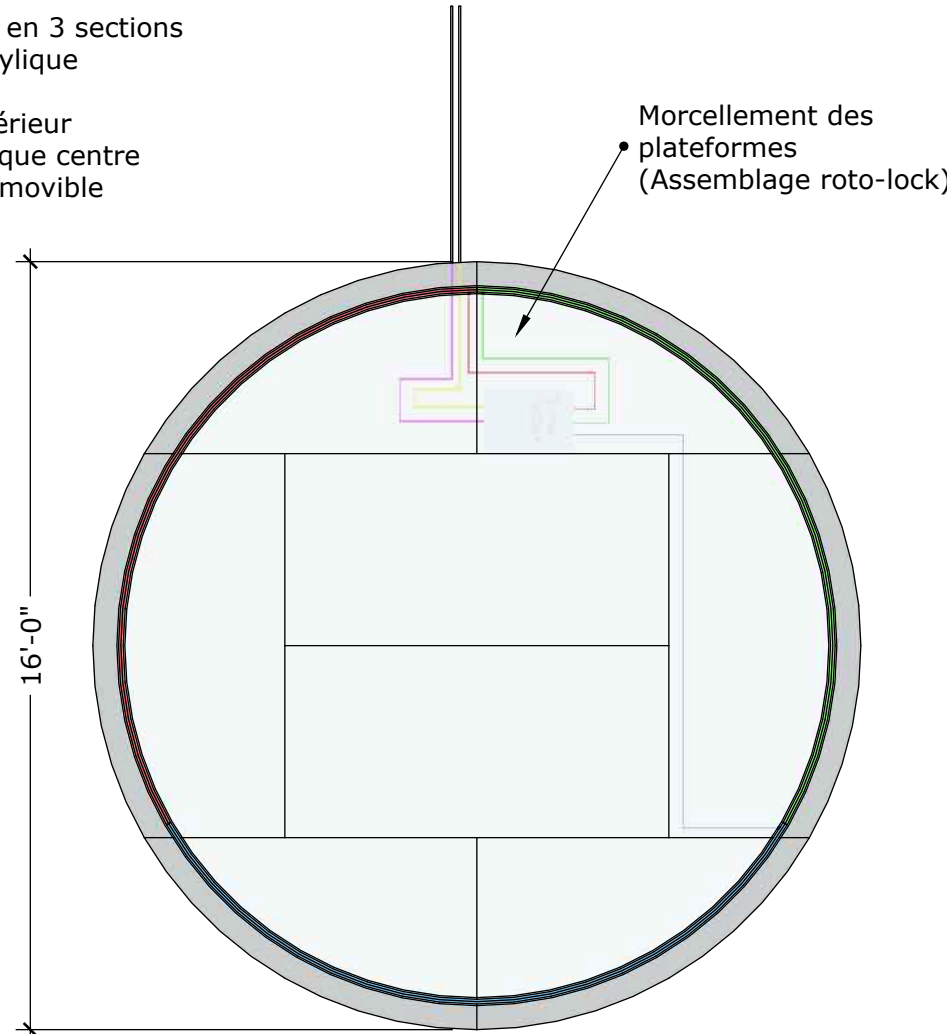
Grosseur finale de la "Gouttière" pour Neon-Flex À discuter •



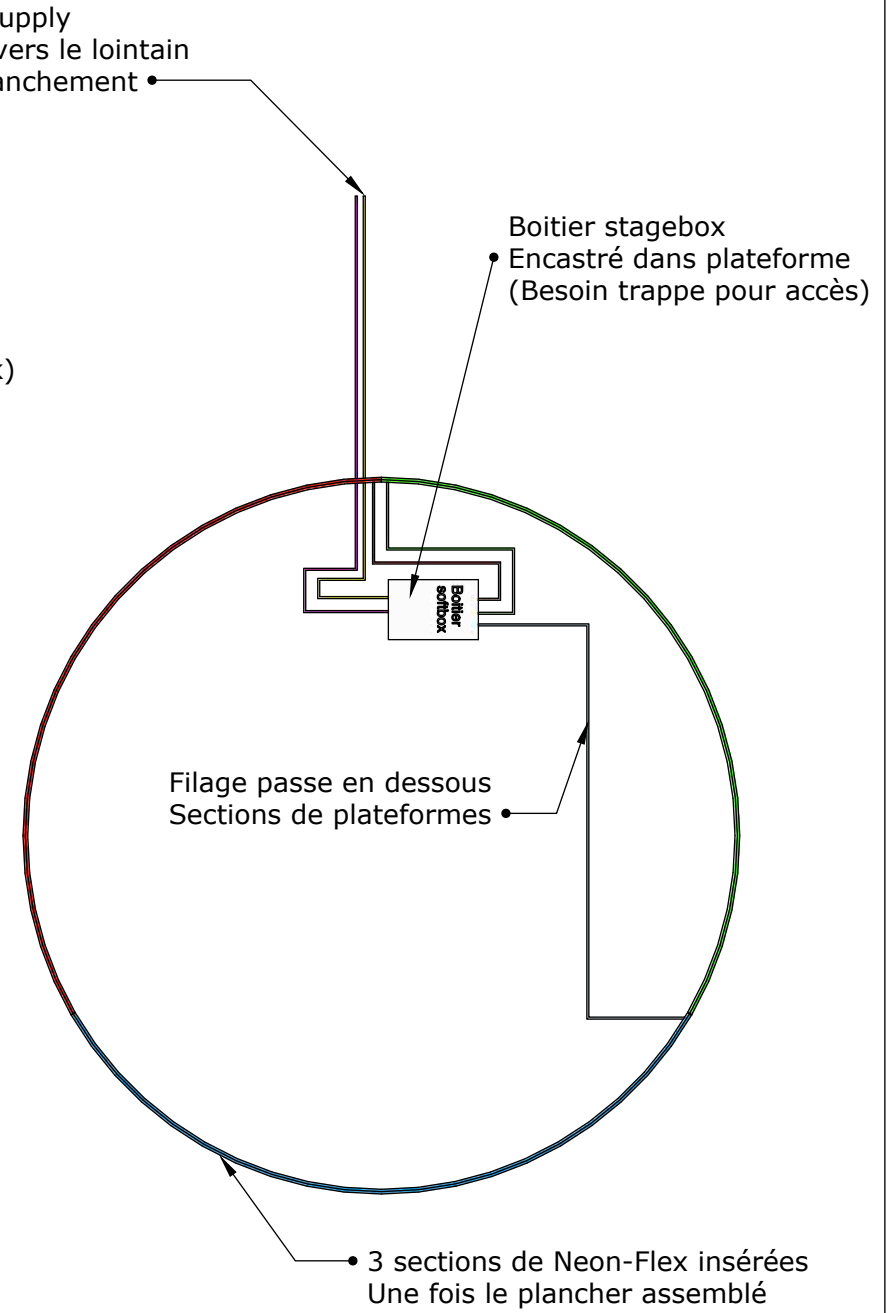
CYGNUS



Finition prélat noir lustré (ciré)



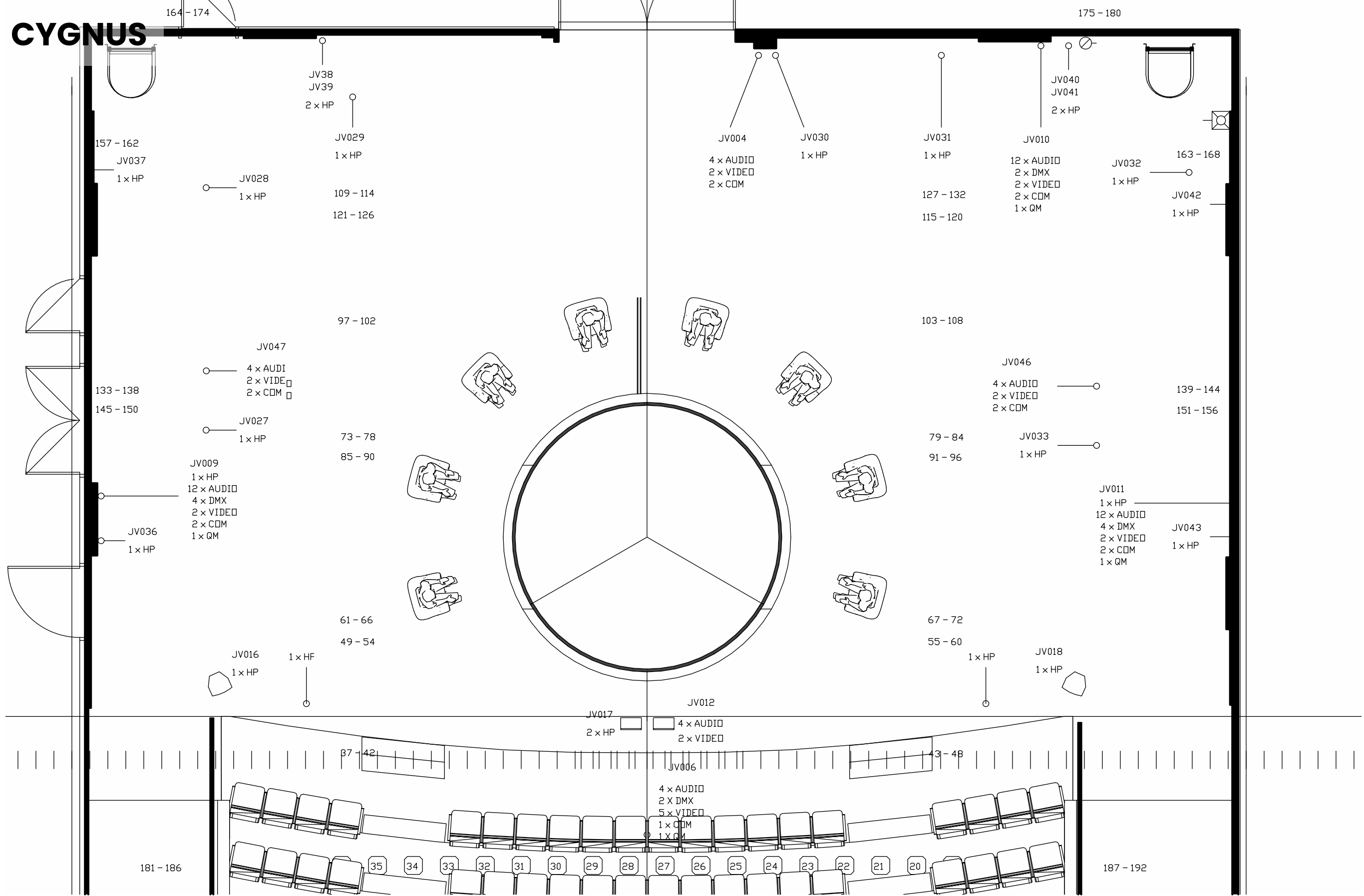
Assemblage plateformes




Filage / Neon-Flex 2"



CYGNUS



CYGNUS 	Scénographie: Jonas Veroff Bouchard	PLANTATION	Page 4
	Mise en scène: Simon Rousseau	August 22, 2024	Échelle: 3/16" = 1'-0"